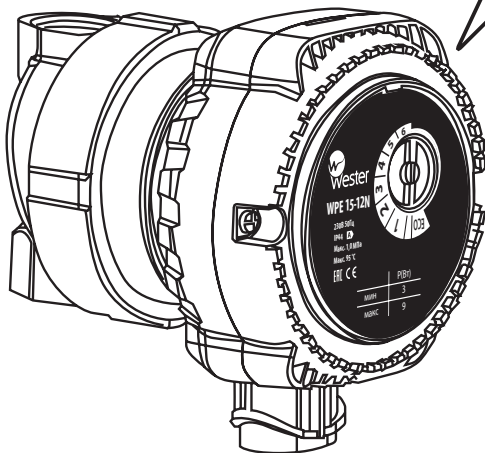


ЦИРКУЛЯЦИОННЫЕ  
НАСОСЫ ГВС



WPE 15-12N



## Инструкция по монтажу и техническому обслуживанию

[www.wester.ru](http://www.wester.ru)

Внимательно прочитайте перед монтажом и техническим обслуживанием

Русский



1. Введение	2
1.1 Кто должен прочитать инструкцию	2
1.2 Предупреждения	2
2. Технические характеристики	3
2.1 Основная область применения	3
2.2 Гидравлические характеристики насосов	3
2.3 Рабочие жидкости	4
2.4 Технические характеристики	4
3. Описание изделия и аксессуары	5
3.1 Насос	5
3.2 Описание блока управления и режимов работы	6
3.3 Аксессуары	7
4. Установка и монтаж	7
4.1 Монтаж	7
4.2 Чистка ротора	9
4.3 Подключение к сети электропитания	10
4.4 Регулировка режимов	10
5. Ввод в эксплуатацию	11
5.1 Заполнение системы водой и удаление воздуха	11
6. Техническое обслуживание	11
7. Возможные неисправности и способы их устранения	12
8. Гарантийные обязательства	13

ОСТАВЛЯЕМ ЗА СОБОЙ ПРАВО НА ИЗМЕНЕНИЯ!

Вследствие постоянного технического совершенствования возможны незначительные изменения в рисунках, функциональных решениях и технических параметрах.

## 1. ВВЕДЕНИЕ

1.1. Кто должен прочитать инструкцию

Эту инструкцию должны прочесть:

- инженеры по проектированию;
- специалисты по монтажу;
- пользователи;
- специалисты по сервисному обслуживанию.

1.2. Предупреждения

Эта инструкция является составной частью комплекта оборудования, и пользователь должен получить ее копию. Изделие должно устанавливаться и обслуживаться квалифицированными специалистами в соответствии с действующими стандартами. Производитель не несет ответственность за любой ущерб, вызванный последствиями неправильной установки.

### **ВНИМАНИЕ!**

*Монтажные и пусковые работы должны проводиться только квалифицированными специалистами.*

*В случае несоблюдения данного требования теряют силу любые гарантийные обязательства фирмы и, кроме того, возникает опасность травматизма персонала и повреждения оборудования.*

## 2. ТЕХНИЧЕСКИЕ ХАРАКТЕРИСТИКИ

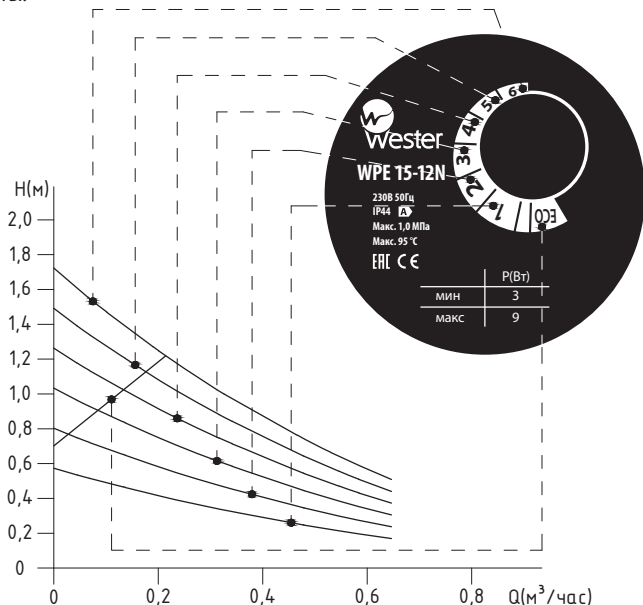
### 2.1 Основная область применения

Насосы WPE 15-12N предназначены для постоянной циркуляции жидкости. Высокая энергоэффективность до 80% достигается благодаря ротору на постоянных магнитах.

- в системах бытового горячего водоснабжения
- в небольших системах отопления
- в системах вентиляции и кондиционирования

### 2.2 Гидравлические характеристики насоса

Гидравлические характеристики насоса представлены кривыми, задающими диапазон производительности при разных режимах работы.



## WPE 15-12N

Максимальное рабочее давление – 10 бар;

Минимальный напор со стороны всасывания (при температуре воды – 90 °С) 0,2м

### 2.3 Рабочие жидкости

- горячая вода

- чистые жидкие, неагрессивные и невзрывоопасные среды без минеральных масел

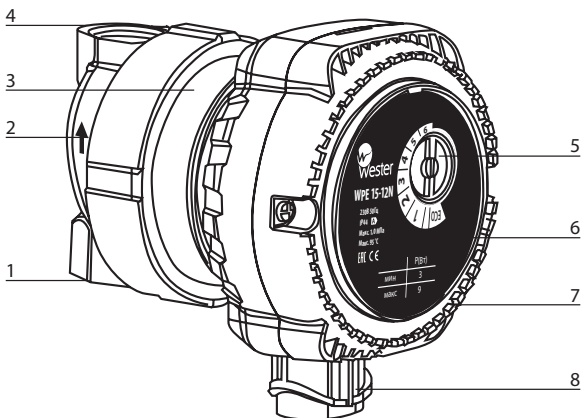
### 2.4 Технические характеристики

Наименование	WPE 15-12N
Присоединение	1/2"
Максимальный напор м. вод. ст.	1,2
Максимальная производительность, л/час	650
Максимальное рабочее давление, бар	10
Максимальная рабочая температура жидкости, °С	95
Питание	230В, 50Гц
Мощность, Вт	3-9
Монтажная длина, мм	80

### 3. ОПИСАНИЕ ИЗДЕЛИЯ И АКСЕССУАРОВ

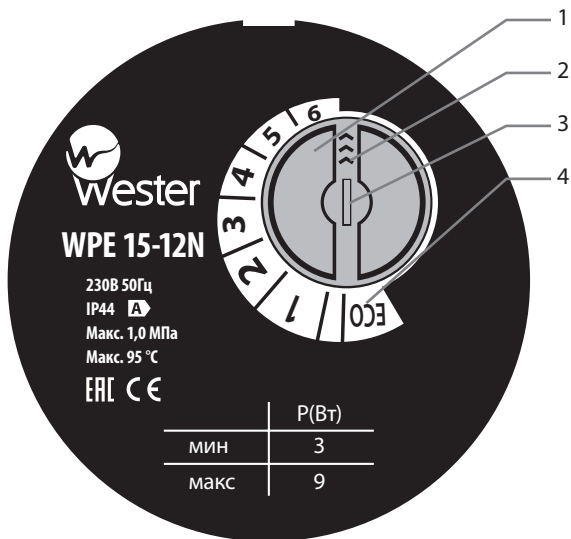
#### 3.1 Насос

- Конструктивное исполнение со сферическим статором из нержавеющей стали
- Ротор из ферро-магниевого сплава
- Монтируются непосредственно в линию
- Корпус насоса выполнен из нержавеющей стали
- Семь режимов работы насоса
- Насос класса «А» по энергоэффективности.



1. Патрубок подключения насоса
2. Указатель направления движения потока жидкости
3. Корпус электродвигателя
4. Патрубок подключения насоса
5. Регулятор режимов с индикатором
6. Информационный шильдик
7. Блок управления насосом
8. Ввод для кабельного соединения

### 3.2 Описание контрольной панели и режимов работы



1. Регулятор режимов
2. Указатель регулятора
3. Индикатор режима
4. Информационная шкала режимов работы

Режимы работы	Индикатор	Описание
1..6	Зеленый	Выбор фиксированной скорости в зависимости от характеристик гидравлической системы
ECO	Оранжевый	Автоматическая настройка характеристик насоса в соответствии с параметрами гидравлической системы



### 3.3 Аксессуары

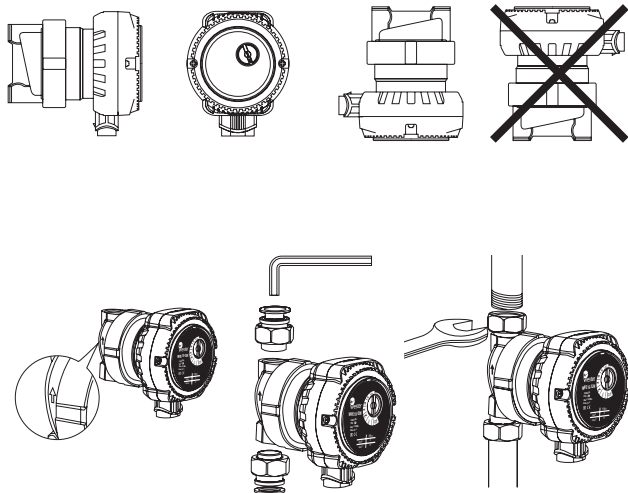
Насосы поставляются со специальным кабельным соединителем.

## 4. УСТАНОВКА И МОНТАЖ

### 4.1 Монтаж

- Установка насоса должна производиться только после выполнения всех сварочных и паяльных работ и промывки труб.
- Установите насос в легкодоступном месте, чтобы его можно было легко проверить или заменить
- Монтаж производится непосредственно на трубопроводе, ни в коем случае не в нижней точке (чтобы предотвратить накопление отложений и его блокировку)
- Стрелка на корпусе насоса указывает направление потока жидкости
- Запорные клапаны должны быть установлены до и после насоса, чтобы облегчить проведение работ по обслуживанию, чистке, проверке, замене и т.п.
- Циркуляционный насос следует, по возможности, устанавливать как можно дальше от трубных изгибов, колен и узлов разветвления, чтобы избежать турбулентных вихрей в потоке всасывания, вызывающих повышенный шум во время работы насоса.
- Перед установкой циркуляционного насоса тщательно промойте систему. Для этой цели используйте ТОЛЬКО теплую воду с температурой 80 °С. Затем полностью слейте воду из системы, чтобы устранить из контура циркуляции любые вредные включения.
- Циркуляционный насос ВСЕГДА устанавливайте так, как показано на рис. 1.
- Монтажные работы проводите таким образом, чтобы исключить попадание капель жидкости на электродвигатель и клеммную коробку, как во время установки, так и во время технического обслуживания.
- Не добавляйте в воду, залитую в контур циркуляции, присадки, произведенные на основе углеводов и ароматических веществ.

Рис.1 Монтажные положения



**ВНИМАНИЕ:** Перекачиваемая насосом вода может быть очень горячей и находится под высоким давлением: опасность получения ожогов! Прежде чем разобрать насос необходимо слить всю жидкость из системы или закрыть запорные краны с обеих сторон насоса.

**ВНИМАНИЕ:** Периодически проверяйте отсутствие завоздушивания рабочей полости ротора. Работа насоса на сухую не допускается.

## 4.2 Чистка ротора

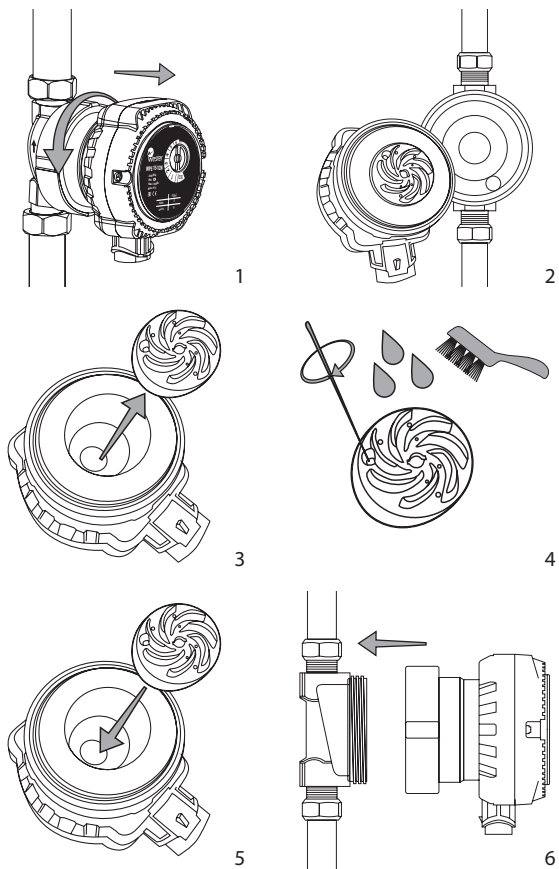


Рис.2

## **ВНИМАНИЕ!**

*Нельзя теплоизолировать блок управления насоса от окружающей среды. Если выполняется термоизоляция корпуса насоса, убедитесь, что отверстия для удаления конденсата остаются свободными.*

### 4.3 Подключение к сети электропитания.

#### **ВНИМАНИЕ:**

*Подключение к сети электропитания должно осуществляться только квалифицированными специалистами с соблюдением действующих общих и местных требований техники безопасности.*

- Проверьте соответствие напряжения и частоты сети электропитания значениям, указанным на фирменной табличке.
- Несоответствие параметров электропитания может полностью вывести электродвигатель из строя.
- НАСОС ДОЛЖЕН БЫТЬ ОБЯЗАТЕЛЬНО ЗАЗЕМЛЕН.
- Предусмотрите установку в цепи электропитания двухполюсного выключателя с расстоянием между разомкнутыми контактами не менее 3мм и разрешенной нагрузкой по току, соответствующей потреблению электродвигателя.
- Все электродвигатели переменного тока устойчивы к коротким замыканиям.
- Во избежание травм и поражения электрическим током все работы по подключению к сети электропитания, включая устройство заземления, должны проводиться на холодном насосе и при отключенном электропитании.
- Полная электротехническая информация о насосе приводится на шильдике.
- Любые сбои напряжения в сети могут вызвать повреждения электродвигателя.

#### **ПРИМЕЧАНИЕ!**

*Не допускать соприкосновения силового кабеля с трубопроводом или насосом; убедиться в отсутствии всякого рода увлажнений.*

### 4.4 Регулировка режимов

Выбор режима производится путем поворота регулятора на блоке управления насосом.

## 5. ВВОД В ЭКСПЛУАТАЦИЮ

### 5.1 Заполнение системы водой и удаление воздуха

- После установки насоса заполните систему водой. Циркуляционный насос запускайте на максимальной фиксированной скорости вращения.
- Не включайте циркуляционный насос, если контур системы не заполнен водой.
- Жидкость в контуре системы нагрета до высокой температуры, находится под давлением и может даже переходить в парообразное состояние. Возникает опасность ожога!
- Опасность ожога возникает в случае прикосновения к циркуляционному насосу.
- Необходимо защитить все электрические компоненты насоса с блоком управления от попадания жидкости.

## 6. ТЕХНИЧЕСКОЕ ОБСЛУЖИВАНИЕ

- При установке циркуляционного насоса в системе ГВС проводите чистку ротора от накипи в зависимости от жесткости воды, но не реже 1 раза год., как показано на рис. 2.
- Во избежание перегорания обмотки не оставляйте под напряжением электродвигатель, если вал заблокирован.

## 7. ВОЗМОЖНЫЕ НЕИСПРАВНОСТИ И СПОСОБЫ ИХ УСТРАНЕНИЯ

В случае возникновения проблем в процессе эксплуатации рекомендуется обратиться к следующей таблице неисправностей и способов их устранения.

Неисправность	Возможная причина	Способ устранения
Насос не включается	Отсутствует напряжение электропитания	Проверьте электрические соединения и предохранители
	Напряжение сети не соответствует по параметрам	Проверьте данные, приведенные на фирменной табличке насоса, и подведите правильное
	Ротор заблокирован из-за отложений или загрязнений	При наличии загрязнений или отложений солей жесткости произвести чистку ротора
Повышенный шум в системе	Слишком высокая скорость циркуляции	Установите более низкую скорость
Повышенный шум со стороны насоса	Наличие воздуха в насосе	Удалите воздух из насоса
	Низкое давление со стороны всасывания	Увеличьте давление со стороны всасывания

## 8. ГАРАНТИЙНЫЕ ОБЯЗАТЕЛЬСТВА

1. Изготовитель гарантирует соответствие оборудования требованиям безопасности, при условии соблюдения потребителем правил транспортировки, хранения, монтажа и эксплуатации.

Гарантийный срок эксплуатации – 3 года со дня продажи.

2. Гарантия распространяется на все дефекты, возникшие по вине завода-изготовителя.

3. Гарантия не распространяется на дефекты, возникшие по вине потребителя в результате нарушения правил установки и эксплуатации, а также при наличии механических повреждений.

Сервисный центр:

г.Москва, Новорязанское ш., д. 6В,

тел.: +7 (495) 543-96-15; +7 (495) 543-96-18

Дата продажи \_\_\_\_\_

Подпись продавца \_\_\_\_\_

Название и адрес торгующей организации \_\_\_\_\_

\_\_\_\_\_

М.П.

Производитель:

«Zhejiang Wigo Pump Co., Ltd.»

No.288, Dongqiao Middle Road, Dayangcheng  
Industrial Zone, Daxi Town, Wenling, Zhejiang,  
China

Импортер:

ООО «ПРОМ ТЕХНОЛОГИИ»

109428, г. Москва, Рязанский проспект, д. 10,  
стр. 2, пом. VI, комн. 10

**EN ISO 9001**